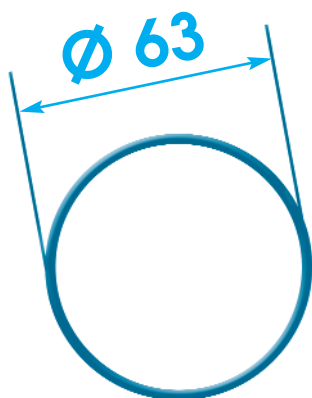


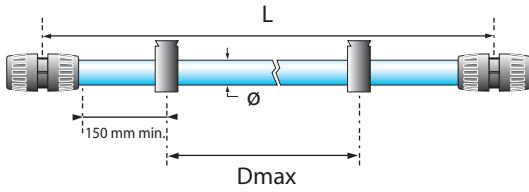
legris

transair

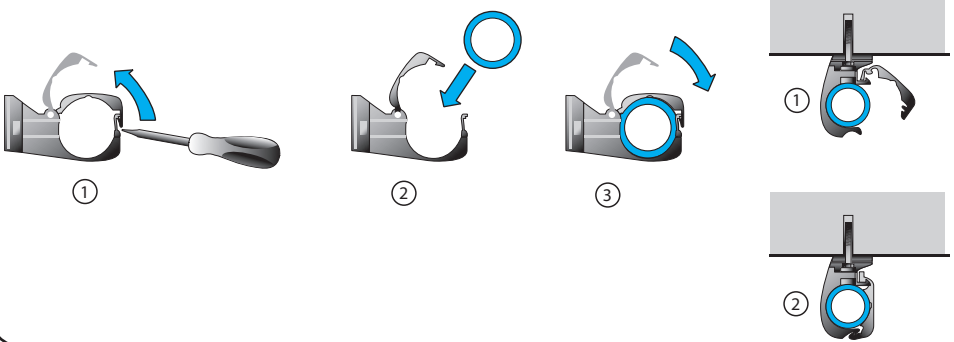
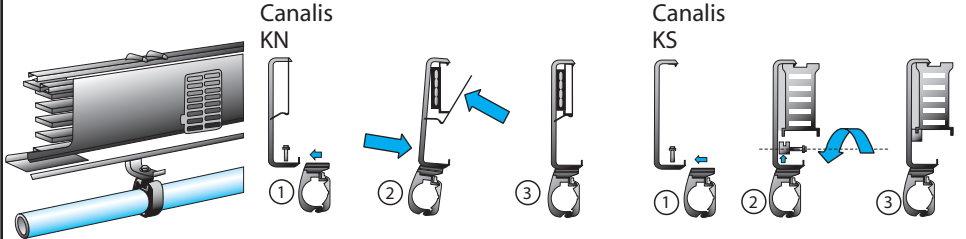
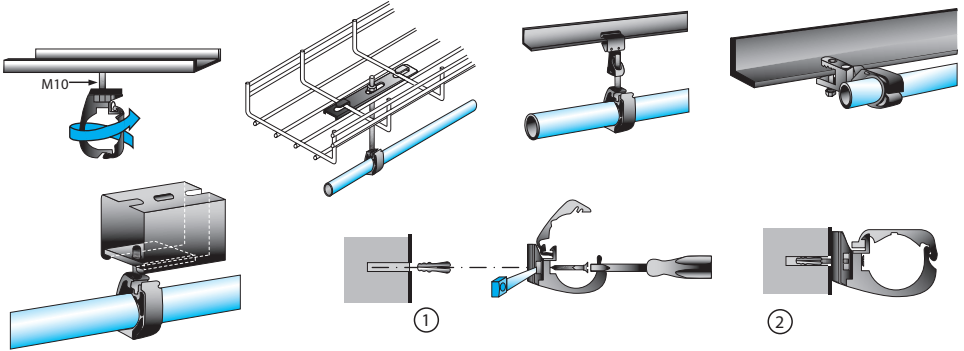


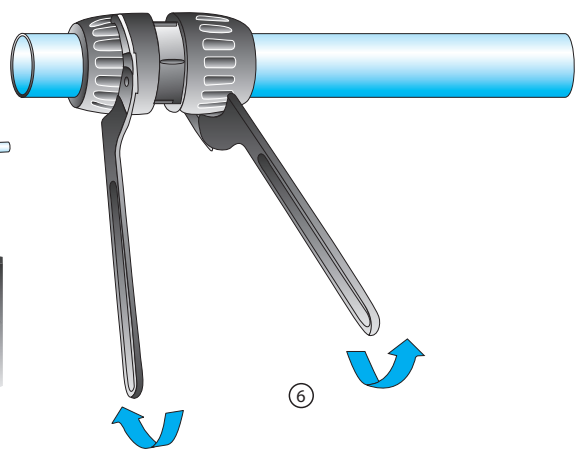
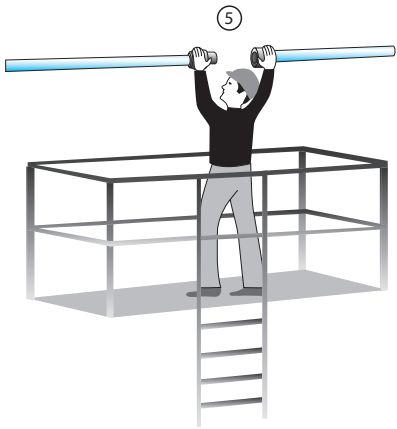
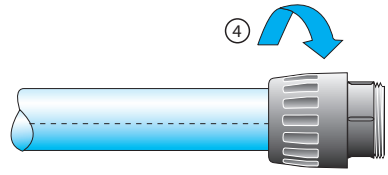
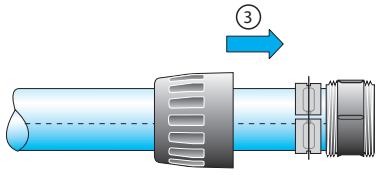
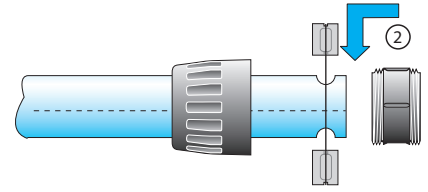
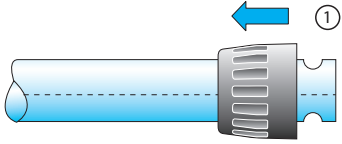
Notice de montage
Assembly guide
Montageanweisungen
Guia de montaje
Guida di montaggio
Montagehandleiding
Montageanvisningar
Guia de Montagem

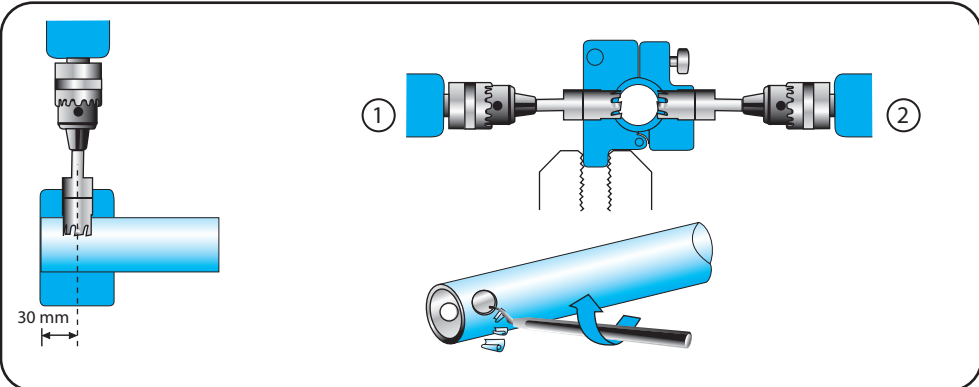
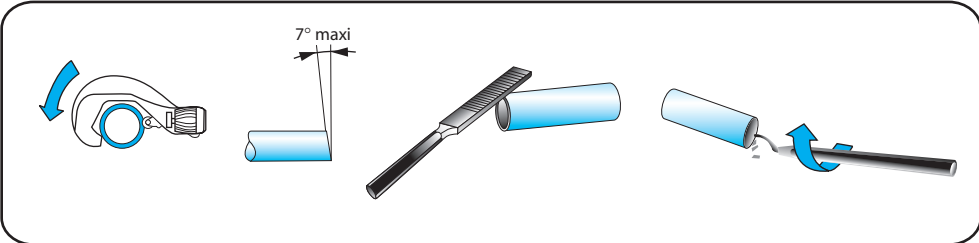
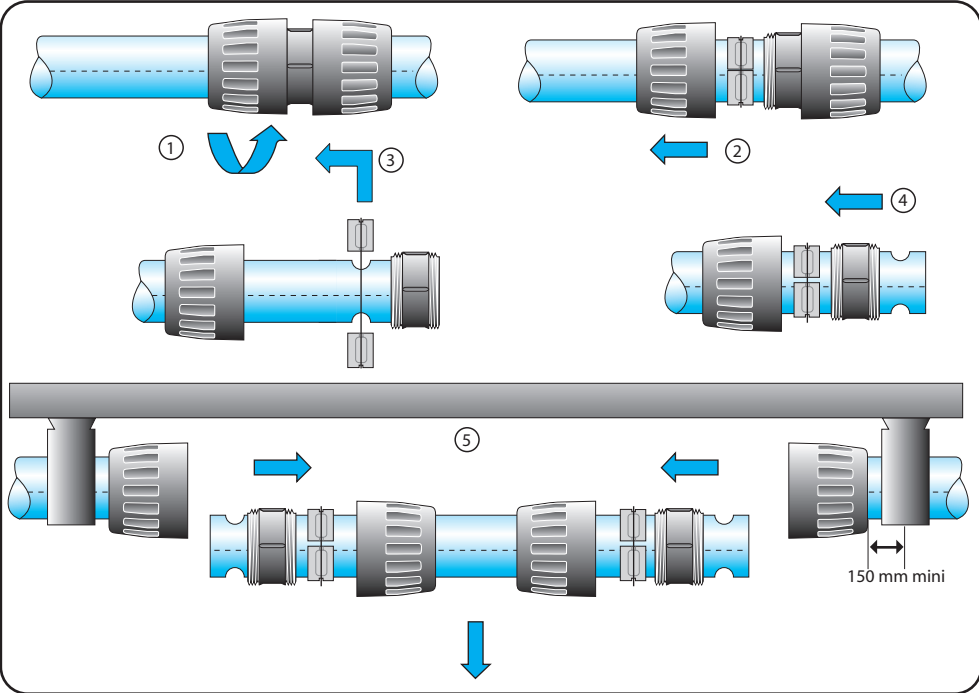


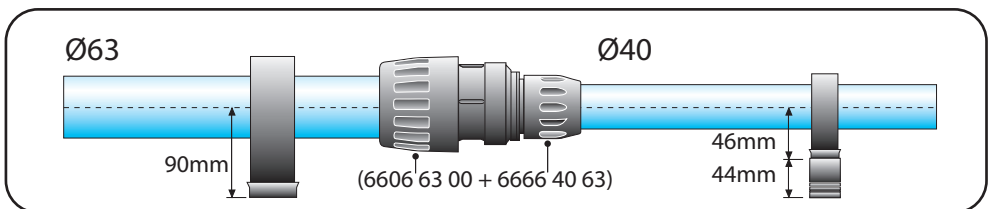
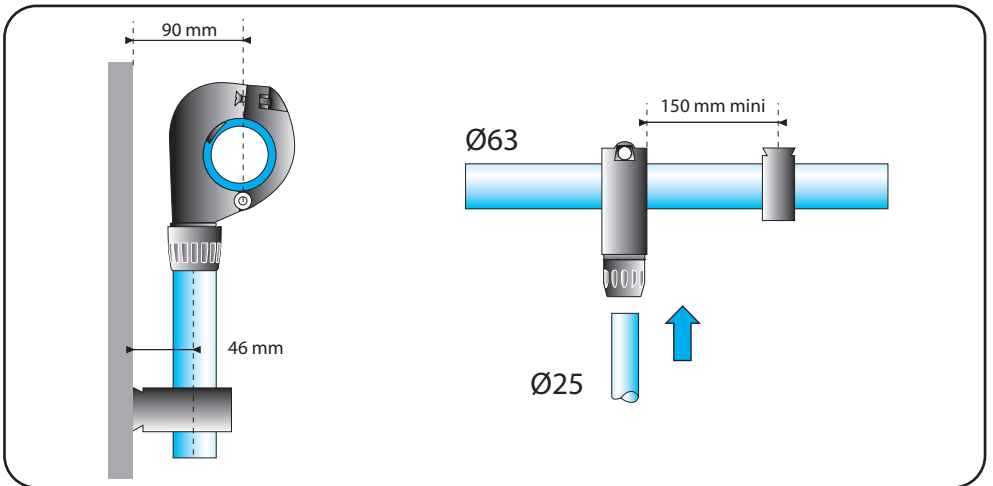
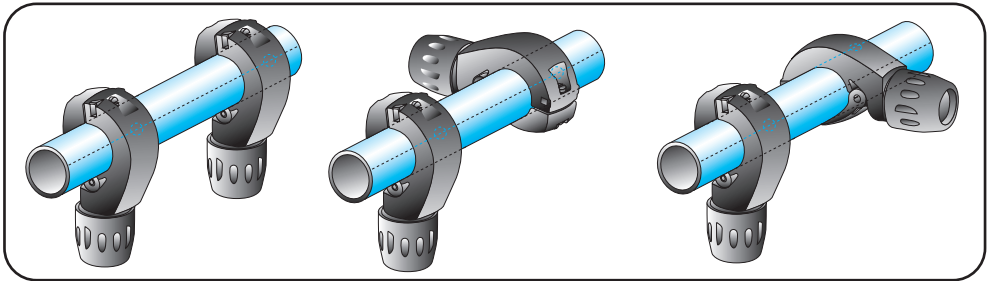
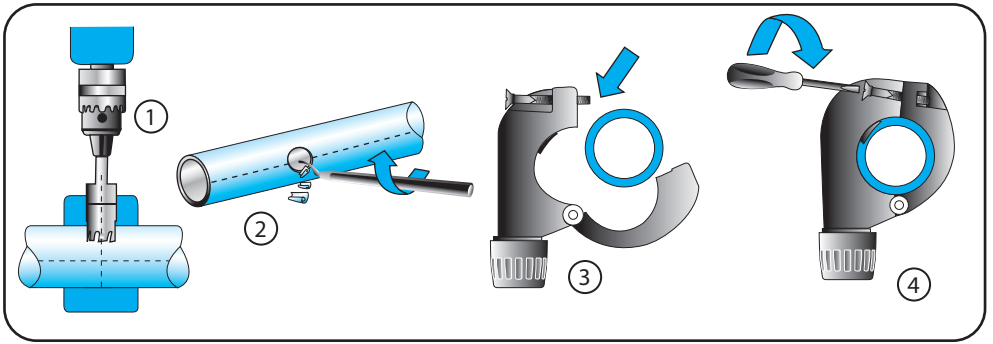


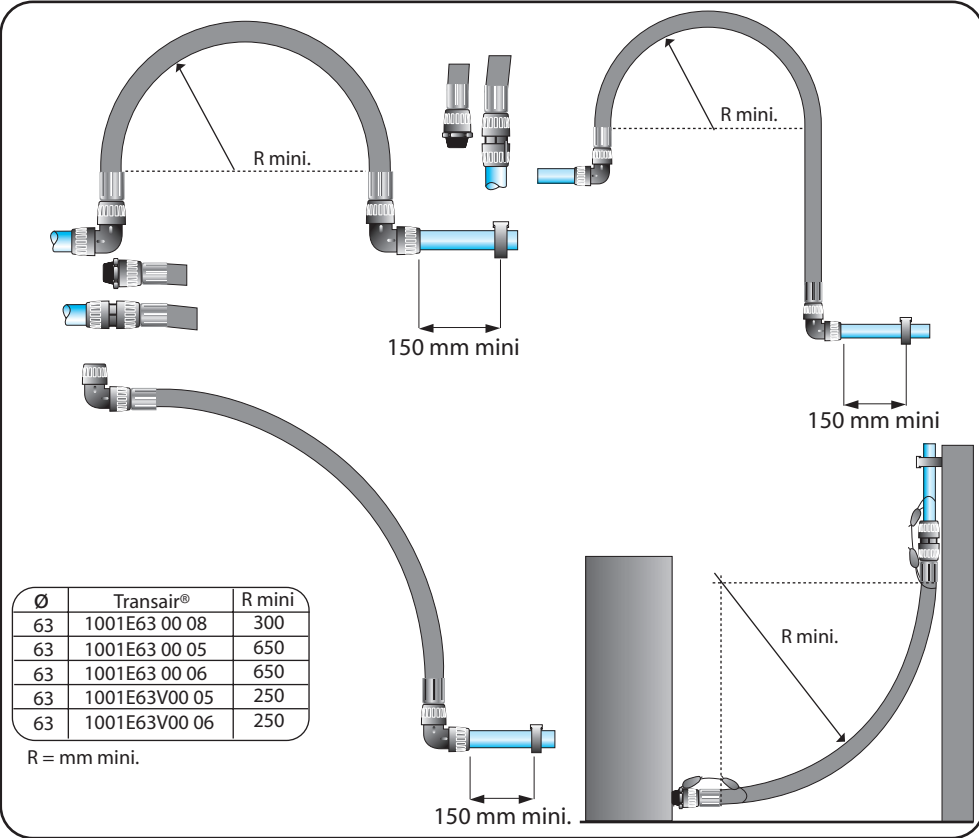
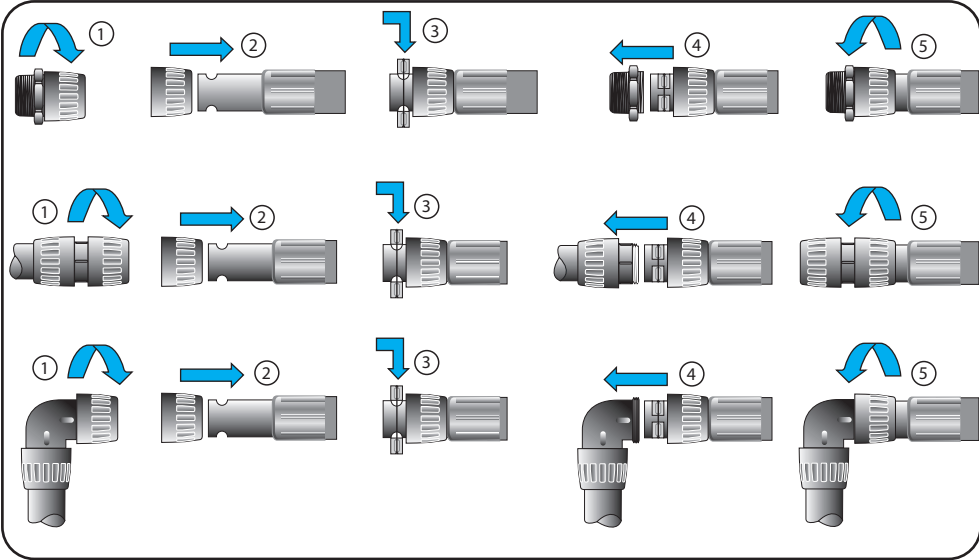
Ø	L (m)	Dmax (m)
63	3	2,5
63	6	4

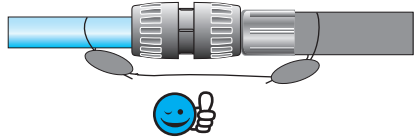
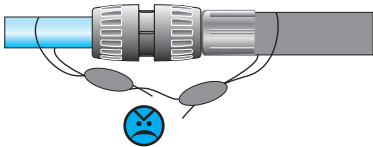
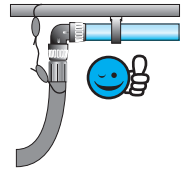
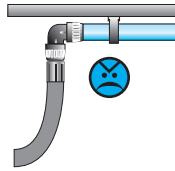
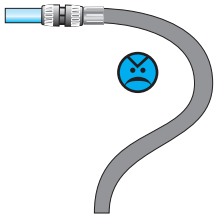
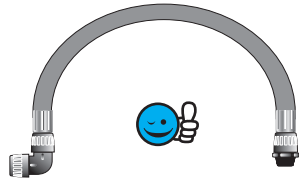
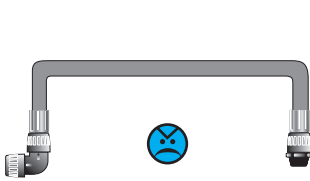
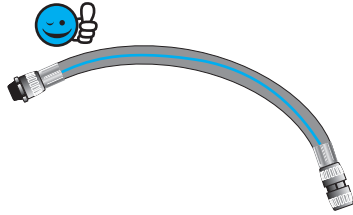
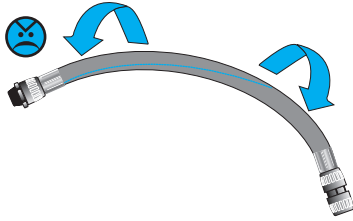






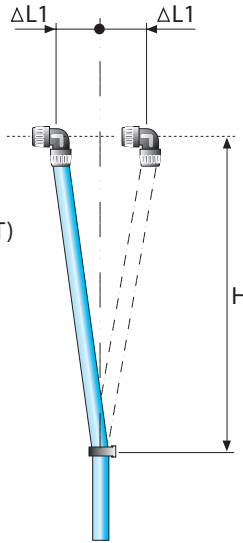




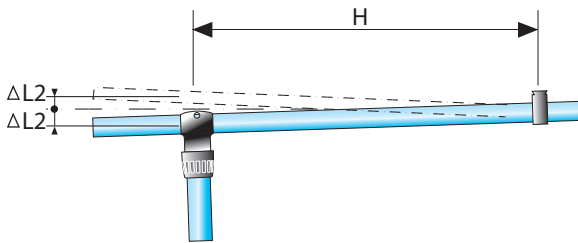


Ø63 mm

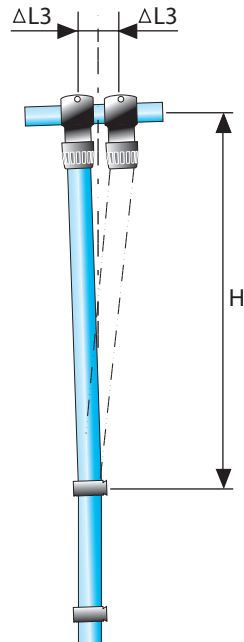
$$\Delta L = (0,2 \times L) + (0,024 \times L \times \Delta T)$$

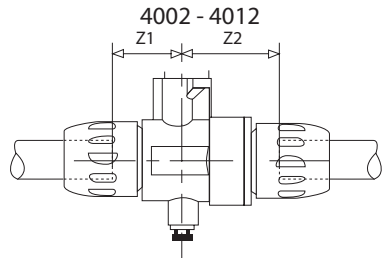
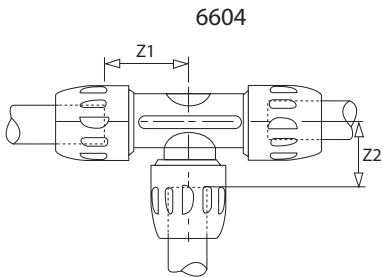
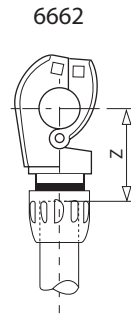
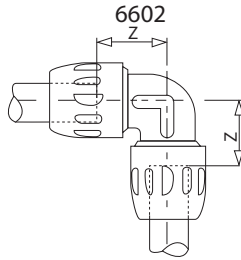
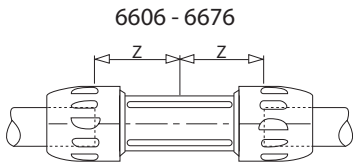


Ø	H (m)	ΔL1 (mm)
63	0,75	15



Ø	H (m)	ΔL2 maxi (mm)	ΔL3 maxi (mm)
63	1,5	13	26





	Z	Z1	Z2
4002 63 00	-	84	98
4012 63 00	-	84	98
6602 63 00	61	-	-
6604 63 00	-	61	61
6604 63 40	-	61	116,0
6606 63 00	25	-	-
6662 63 25	75	-	-
6676 63 00	25	-	-

Z, Z1, Z2 = mm

Ce document est destiné aux installateurs (intervenants extérieurs ou internes à l'entreprise) et à tous les utilisateurs de Transair®. Comme pour toute réalisation de réseau d'air, l'installation de Transair® doit être effectuée conformément aux règles de l'art et dans le respect des caractéristiques propres à chacun de ces composants. Le strict respect de ces recommandations et conseils figurant dans ce document est impératif.

This document has been published for installers (both internal and external to an organisation) and users of Transair®. As with the construction of all compressed air pipe systems, Transair® must be installed following precise guidelines and with regard to the technical characteristics of each component. It is imperative that the recommendations and advice contained in this guide are followed correctly.

Diese Installationsanleitung ist an alle Transair® - Installateure und Transair® - Anwender gerichtet. Wie für alle Druckluftverteilungsnetze, muß die Installation von Transair® vorschriftsgemäß in Übereinstimmung mit den jeweiligen produktspezifischen Eigenschaften durchgeführt werden. Die hier aufgeführten Vorschriften sind unbedingt einzuhalten.

Este documento destina-se aos instaladores (internos e externos) e utilizadores do Transair®. Como em todos os sistemas de canalização para o ar comprimido, o Transair® deve ser instalado segundo procedimentos precisos, tomando em conta as características de cada componente. É imperativo obedecer escrupulosamente às recomendações e conselhos contidos neste guia.

Questo documento è destinato agli installatori (appaltatori esterni o interni dell'impresa) e a tutti gli utilizzatori del Transair®. Come avviene per ogni realizzazione di una rete di aria compressa, l'installazione del Transair® deve essere fatta a regola d'arte, compatibilmente con le caratteristiche di ciascuno dei componenti. L'osservanza delle raccomandazioni e dei consigli illustrati in questo documento è tassativa.

Denna handledning vänder sig till montörer och användare av Transair®. Liksom vid montering av konventionella rörledningssystem, måste Transair® installeras med iakttagande av gällande riktlinjer och med hänsyn tagen till varje komponents tekniska förutsättningar. Det är därför ett oeftergivligt krav att råd och anvisningar som lämnas här följs noggrant och i detalj.

Deze voorschriften zijn bestemd voor installateurs (zowel eigen personeel als derden) en gebruikers van Transair®. Zoals bij de aanleg van alle persluchtssystemen dient Transair® te worden aangelegd volgens de regels van goed vakmanschap, waarbij rekening wordt gehouden met de karakteristieke eigenschappen van elk van de onderdelen. Het nauwgezet volgen van de voorschriften en aanwijzingen is noodzakelijk.

Este documento va dirigido a los instaladores y a todos los utilizadores de Transair®. Al igual que para cualquier realización de una red de aire comprimido, la instalación Transair® debe ser realizada conforme a las reglas del buen hacer y respetando las características específicas de sus componentes. Es considera imperativo respetar las recomendaciones y consejos que figuran en este documento.